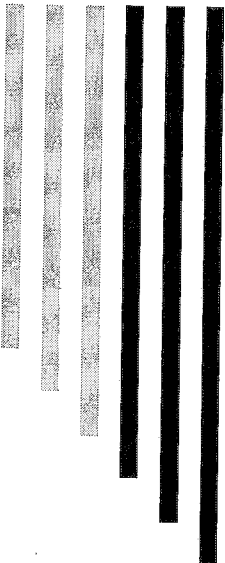


---



**DOMAH Pelhřimov s.r.o.**  
**info@domah.cz, www.domah.cz,**  
**tel: 774 129 602**

STAVEBNICE PLASTOVÉHO PLOTU

---



---

## PP-PLASTOVÉ PLOTY

- **zakázková výroba stavebnice plastového plotu v nejvyšší kvalitě na trhu**
  - **prodej jednotlivých profilů s využitím pro ploty, balkóny, zábradlí, přístřešky, pergoly.**
  - **kašírování RENOLIT fólií v 49-ti barevných odstínech**
-

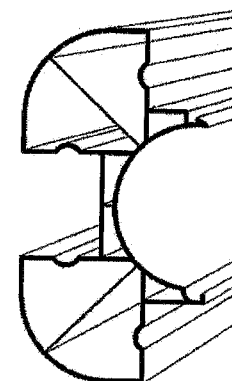
# JEDNOTLIVÉ DÍLY STAVEBNICE PLASTOVÉHO PLOTU

- **KSP 110 – kryt sloupku plotu**

**domaH** - okna, dveře, vrata, ploty  
Karlovo nám. 248, 393 01 Pelhřimov  
e-mail: info@domah.cz, www.domah.cz  
tel: 565 381 133, 774 129 602

**KSP 110**

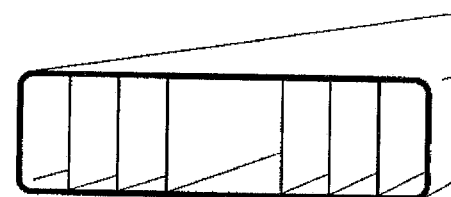
KRYT SLOUPKU PLOTU - hPVC



- **DPP 100 – deska plastového pole 100 x 30mm -hPVC**

**DPP 100**

DESKA PLOTOVÉHO POLE 100x30 mm - hPVC



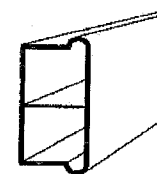
# JEDNOTLIVÉ DÍLY STAVEBNICE PLASTOVÉHO PLOTU

- **KDL 30 – krycí a distanční lišta – hPVC**

**domaH** - okna, dveře, vrata, ploty  
Karlovo nám. 248, 393 01 Pelhřimov  
e-mail: [info@domah.cz](mailto:info@domah.cz), [www.domah.cz](http://www.domah.cz)  
tel: 565 381 133, 774 129 602

**KDL 30**

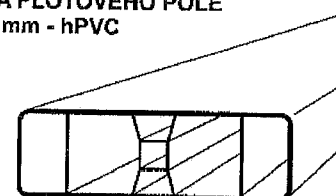
KRYCÍ A DISTANČNÍ  
LIŠTA - hPVC



- **DPP 70 – deska plotového pole 70 x 22mm -hPVC**

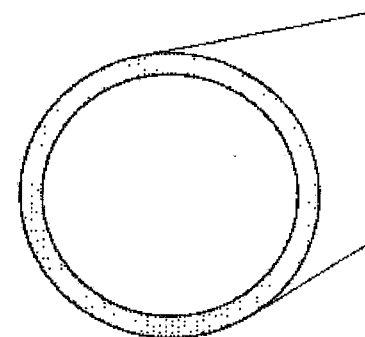
**DPP 70**

DESKA PLOTOVÉHO POLE  
70x22 mm - hPVC

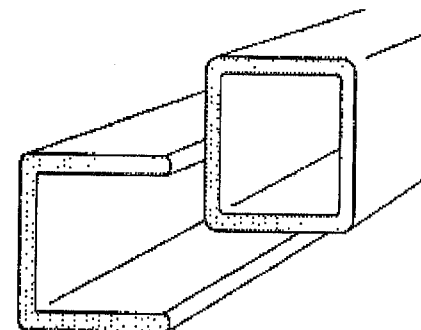


# JEDNOTLIVÉ DÍLY STAVEBNICE PLASTOVÉHO PLOTU

- **1 ½ “ tl. 2 nebo 3 mm –ocel.  
Trubka pro jádro sloupku –  
nedodává PP-Plastové ploty**



- **25x25x2 mm ocel. Profily  
jako možná výztuha desek  
plotového pole – nedodává  
PP-Plastové ploty**

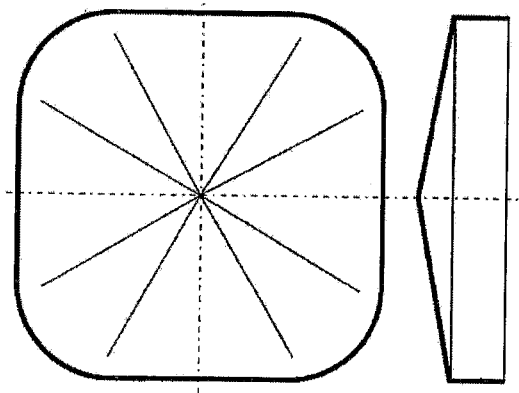


# JEDNOTLIVÉ DÍLY STAVEBNICE PLASTOVÉHO PLOTU

- **VPK 110 – víko plastového krytu sloupku 110x110 mm – hPVC**
- **KV 70 – krycí víčko pro desku DPP 70 - hPVC**

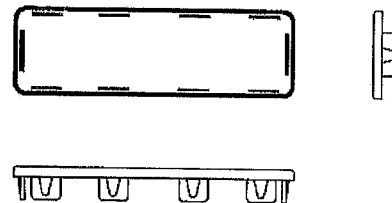
**VPK 110**

VÍKO PLASTOVÉHO KRYTU SLOUPKU 110x110 mm - hPVC



**KV 70**

KRYCÍ VÍČKO PRO DESKU DPP 70 - hPVC

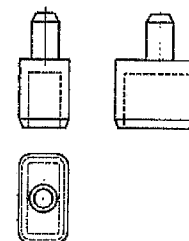


# JEDNOTLIVÉ DÍLY STAVEBNICE PLASTOVÉHO PLOTU

- **SE 10 – spojovací element**

**SE 10**

SPOJOVACÍ ELEMENT



## TECHNICKÝ POPIS

- **Stavebnice plastového plotu je systém dutých plastových profilů, které slouží k montáži lehkých plotových staveb, balkónů, zábradlí, pergol, lavic, různých stěn, ohrad a přístřešků.**
- **Plastové profily jsou vyráběny technologií vytlačování z houževnatého PVC s dlouhou životností a vynikající odolností povětrnosti. Materiál se používá i pro výrobu vytlačovaných profilů k výrobě plastových oken.**
- **Montáž stavby plotu je jednoduchá a rychlá s minimální náročností na prostor, nářadové vybavení a odbornost montážníků.**
- **Systém je tvořen dvoudílným plastovým krytem KSP 110 nosné části sloupku (ocelová 1 ½ “ trubka, zabudovaná v základu plotu v požadovaných délkách plotových polí – doporuč. délku cca 2 m, deskami plotových polí DPP 100 (s možnou ocelovou výztuhou) a DPP 70 (dle zvolené-ho designu plotu) a krycí /distanční lištou KDL 30 (vymezuje vertikální rozteče desek plotových polí a dotváří celistvost povrchu plastového krytu sloupku).**

**Vrchol sloupku je ukončen převlečným lepeným nebo přišroubovaným víkem krytu plastového sloupku VPK 110.**

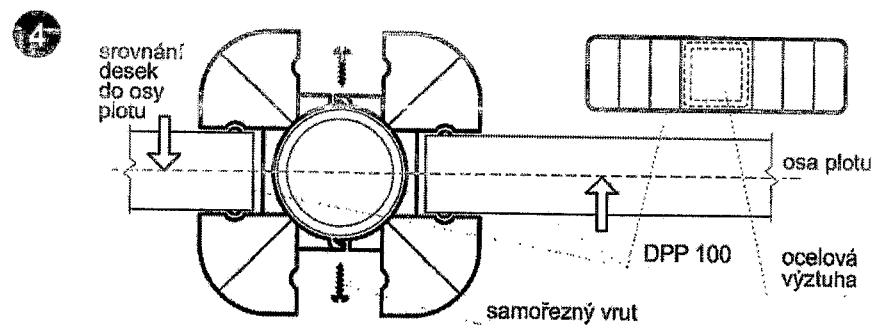
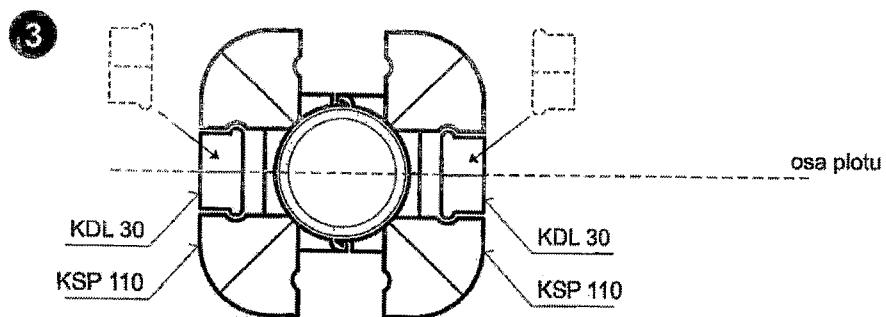
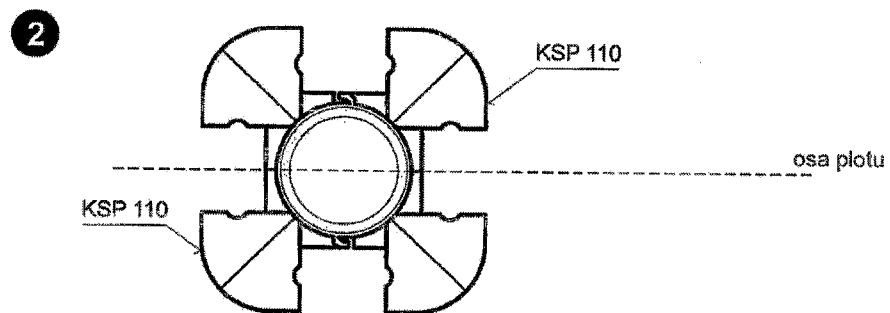
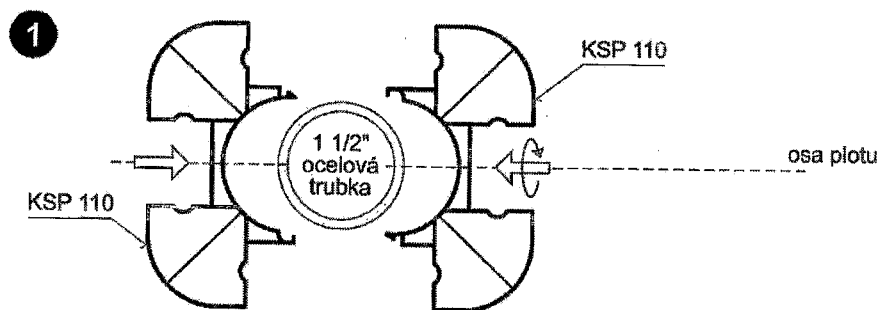
**Konce desek DPP 70 jsou opatřeny krycími víčky KV 70, které jsou přilepeny. Spojovací elementy SE 10 slouží ke spojení vertikálních a horizontálních desek plotových polí.**



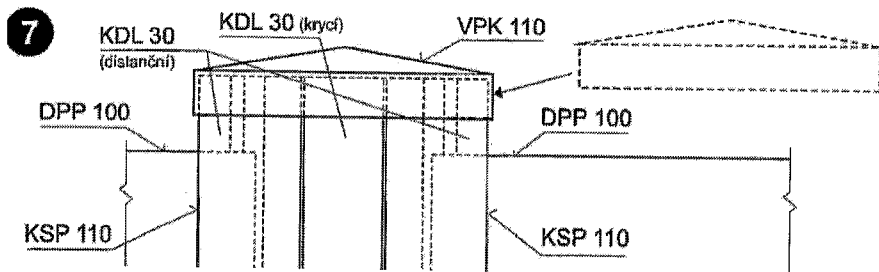
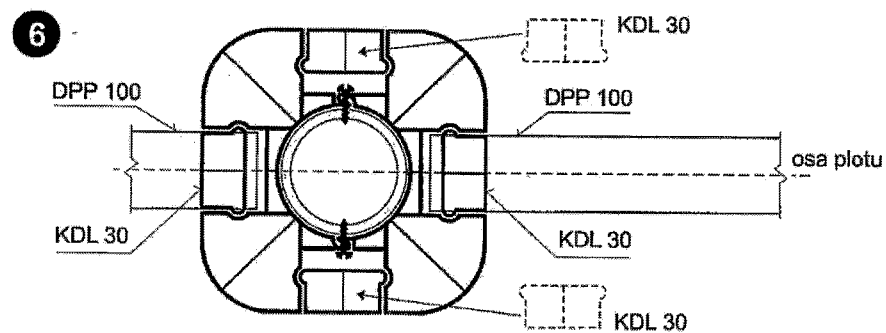
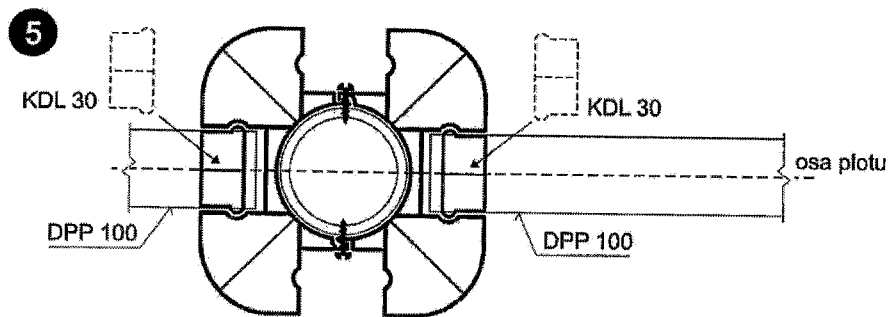
# MONTÁŽ PLASTOVÉHO PLOTU

- **Montáž plastového plotu je znázorněna na obr.1 a obr.2 v 7 krocích:**
- **1. Nařezání, orientace a přiložení profilů KSP 110 ke trubce.**
- **2. Zaklesnutím protilehlých zámků profilů KSP 110 na obvodu trubky se dosáhne složení plastového krytu sloupku a vzniku 4 drážek po stranách krytu.**
- **3. Nařezání prvních distančních lišt KDL 30, jejich zasunutí do drážky krytu sloupku.**
- **4. Nařezání prvních desek plotových polí DPP 100, zasunutí jejich konců do drážek krytu sloupku a srovnání desek včetně složeného krytu sloupku do osy plotu, vrtání děr pro zajišťovací samořezné šrouby.**
- **5. Zajištění správné polohy krytu sloupku samořeznými šrouby, nařezání a zasunutí dalších distančních lišt KDL 30 a desek DPP 100, střídavé opakování této operace až do dosažení správné výšky plotového pole.**
- **6. Zasunutí krycích lišt KDL 30 do protilehlých drážek krytu sloupku z pohledových stran plotu.**
- **7. Překrytí vrcholu sloupku převlečným víkem VPK 110 a jeho fixace.**

# SCHEMA MONTÁŽE PLASTOVÉHO PLOTU OBR.1

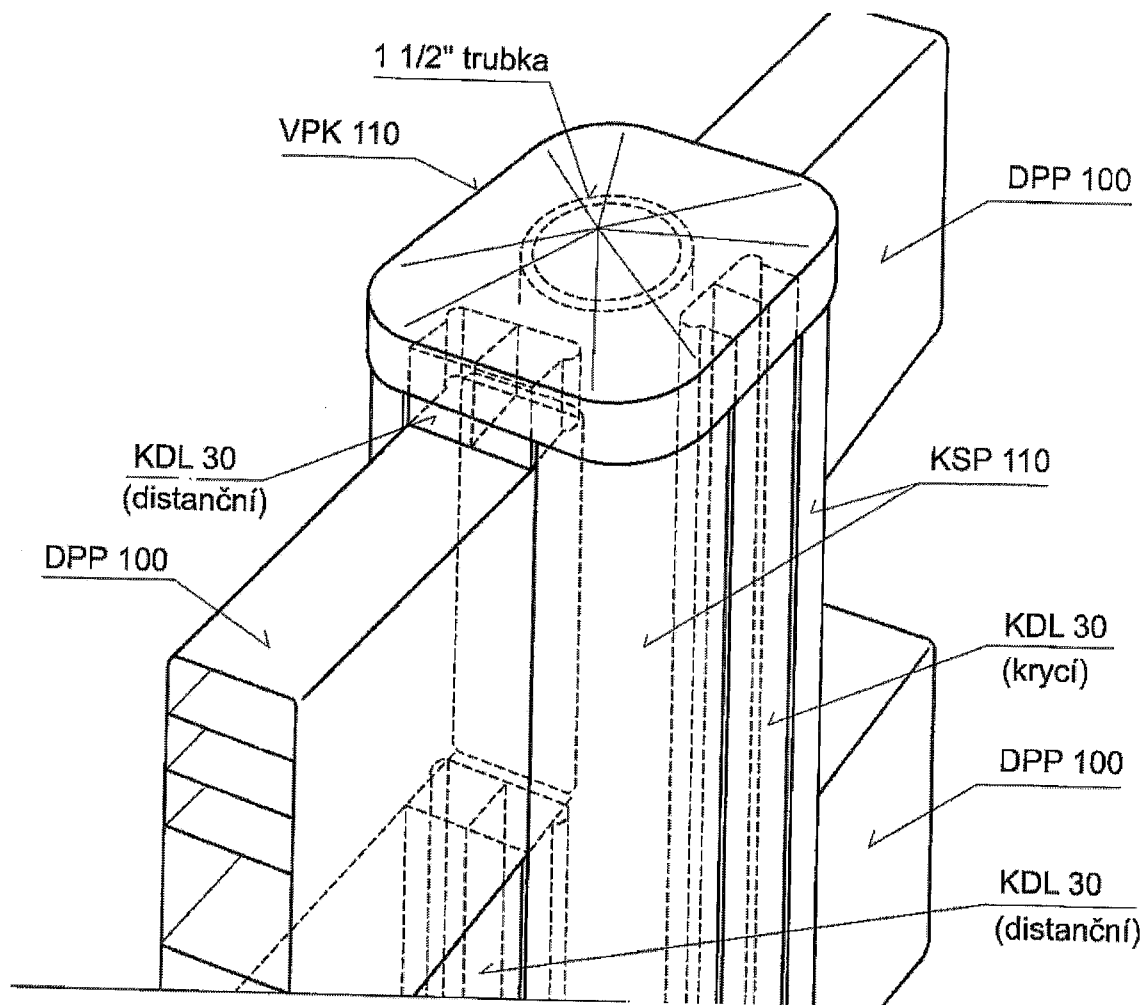


# SCHEMA MONTÁŽE PLASTOVÉHO PLOTU OBR.2



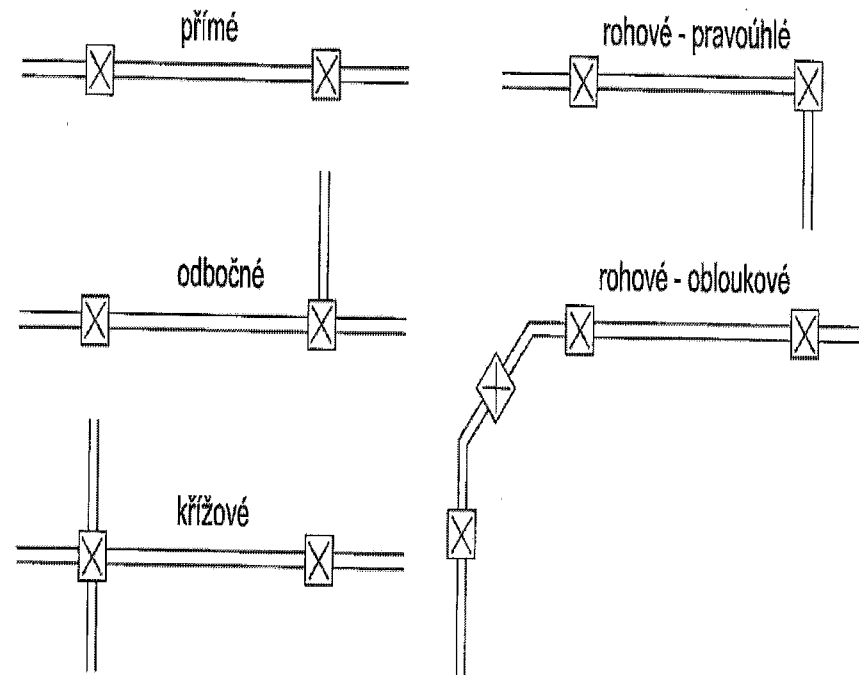
# PROSTOROVÉ SCHEMA DETAILU SLOUPKU PLOTU

## OBR.3



# VARIANTNÍ PŮDORYSNÉ PROVEDENÍ PLASTOVÉHO PLOTU

- Variantní provedení plastového plotu jsou znázorněna na obr.4 a obr.5
- Konstrukce plastového krytu sloupku umožňuje variantní půdorysné provedení stavby plotu podle obr.4 – přímé, odbočné, křížové, rohové – pravoúhlé a rohové – obloukové, závisí to pouze na konkrétním použití 4 drážek plastového krytu sloupku.



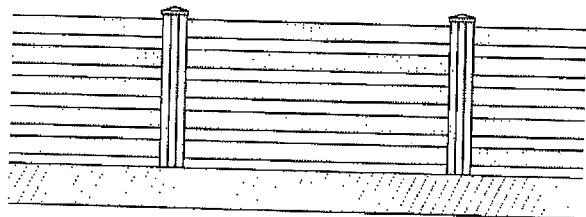
# POHLEDOVÉ VARIANTNÍ PROVEDENÍ PLASTOVÉHO PLOTU

- Pohledové variantní provedení stavby plotu podle obr.5 závisí na konstrukci plotových polí, kterou mohou tvořit v nejlevnější a nejméně pracné variantě pouze samotné desky plotových polí DPP 100 – zasunuté do drážek sloupků v horizontální poloze – a to s ocelovou výztuhou nebo bez ní – varianty A+B.
- Z obou typů desek lze vytvořit také kombinované pole – s horizontálními nosnými deskami DPP 100 (s ocelovou výztuhou nebo bez ní – podle požadavků na tuhost plotu) a vertikálními deskami DPP 70, vloženými mezi nimi – varianta C.
- Kombinovaná pole, tvořená horizontálními nosnými deskami DPP 100 (s ocelovou výztuhou nebo bez ní) a z přední strany plotu přišroubovanými vertikálními deskami DPP 70 s krytím konců krytkami KV 70 – jsou ozdobnější, ale také pracnější – varianta D+E+F.

# VARIANTNÍ POHLEDOVÉ PROVEDENÍ PLASTOVÉHO PLOTU OBR.5

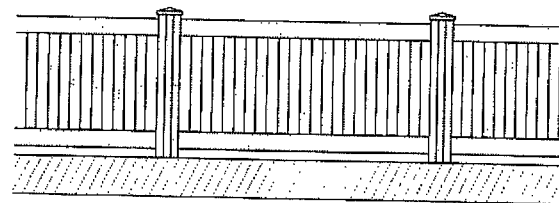
**A**

plotové pole složeno pouze  
z horizontálních DPP 100  
s mezerami



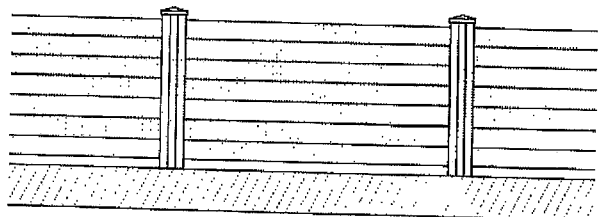
**C**

plotové pole kombinované  
z nosných horizontálních DPP 100  
a vložených DPP 70 s mezerami



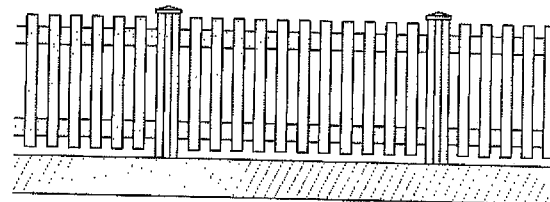
**B**

plotové pole plnostěnné složeno  
pouze z horizontálních DPP 100  
bez mezer



**D**

plotové pole kombinované  
z nosných horizontálních DPP 100  
a předních vertikálních DPP 70



**domaH** - okna,dveře,vrata,ploty

Karlovo nám. 248, 393 01 Pelhřimov

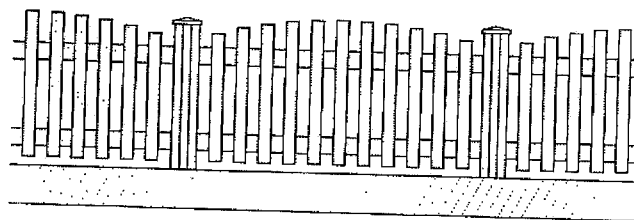
e-mail: [info@domah.cz](mailto:info@domah.cz), [www.domah.cz](http://www.domah.cz)

tel: 565 381 133, 774 129 602

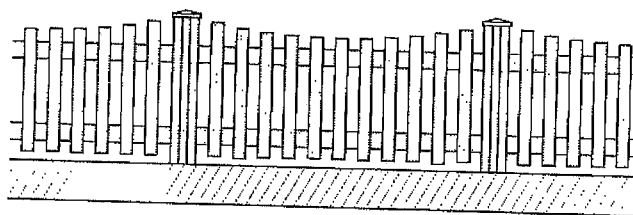
# VARIANTNÍ POHLEDOVÉ PROVEDENÍ PLASTOVÉHO PLOTU OBR.5

**domaH** - okna,dveře,vrata,ploty  
Karlovo nám. 248, 393 01 Pelhřimov  
e-mail: info@domah.cz, www.domah.cz  
tel: 565 381 133, 774 129 602

- E** plotové pole kombinované  
z nosných horizontálních DPP 100  
a předních vertikálních DPP 70



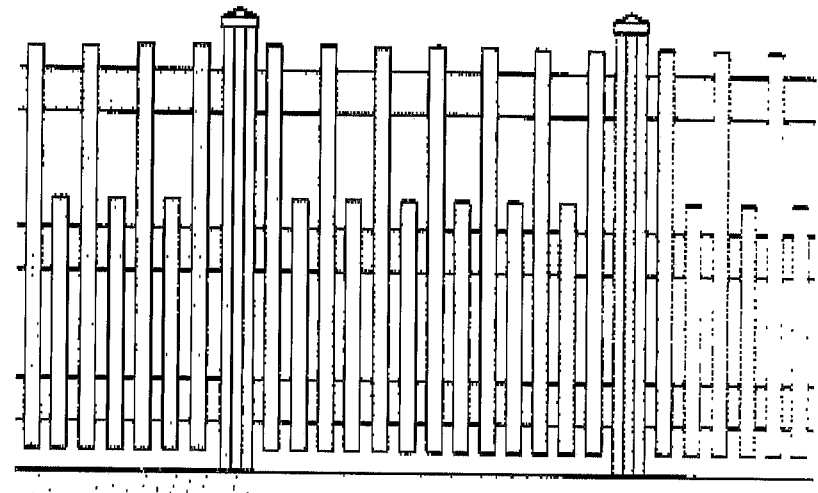
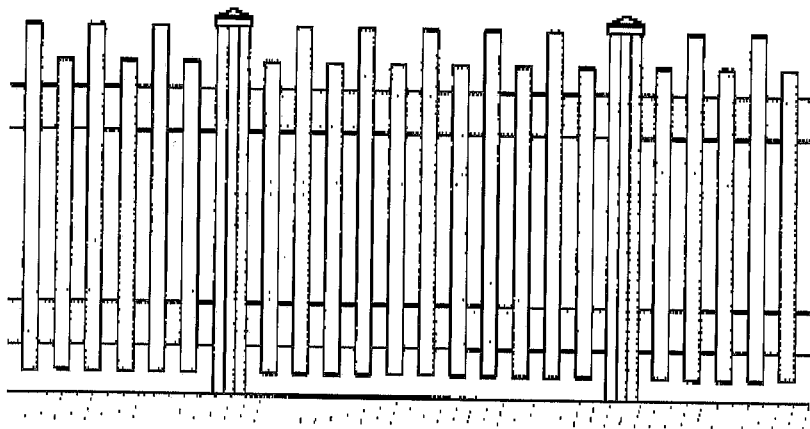
- F** plotové pole kombinované  
z nosných horizontálních DPP 100  
a předních vertikálních DPP 70



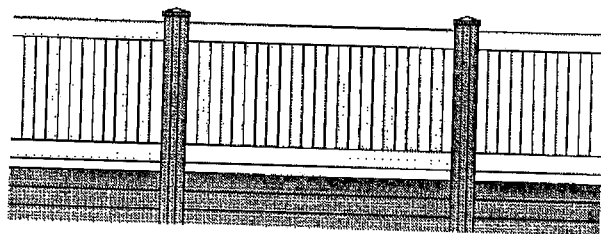


# VARIANTNÍ POHLEDOVÉ PROVEDENÍ PLASTOVÉHO PLOTU OBR.5

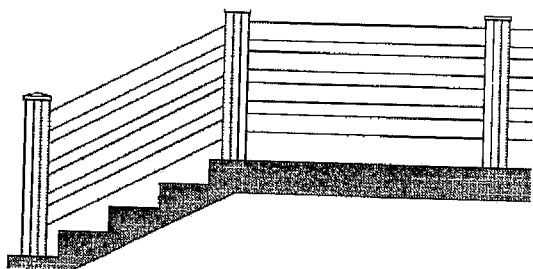
- Další možné varianty provedení plotových polí složených z horizontálních DPP 100 a různě vysokých vertikálních DPP 70



# VARIANTNÍ POHLEDOVÉ PROVEDENÍ PLASTOVÉHO PLOTU OBR.5



- Možnosti použití jeklem vyztužených horizontálních DPP 100 místo betonového, nebo kamenného nebo zděného soklu – lze je spolu se sloupky i barevně odlišit.

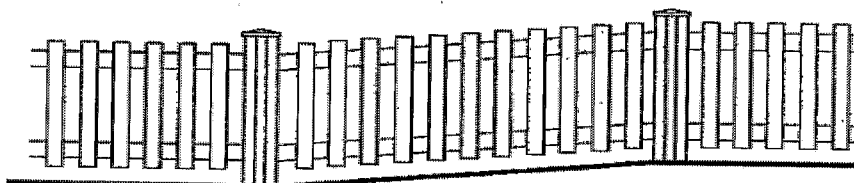
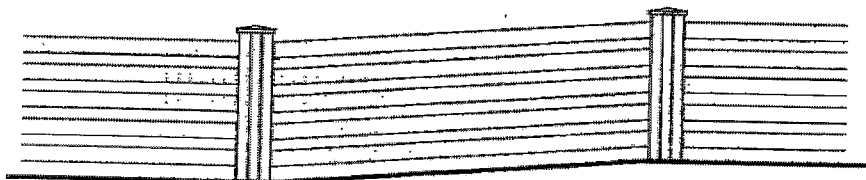
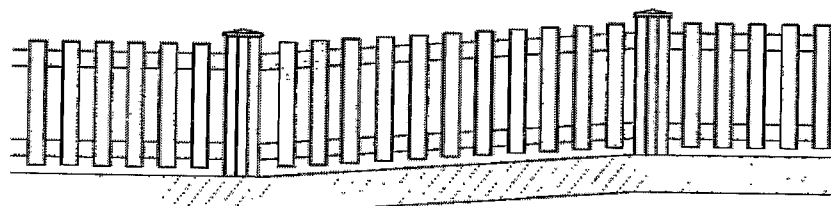
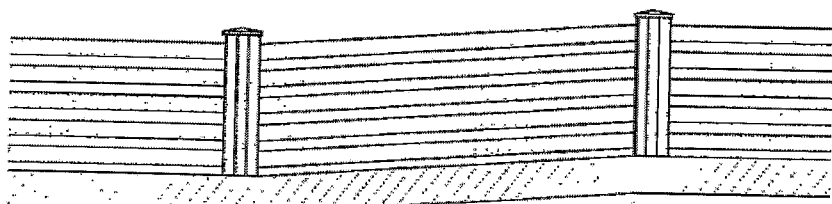
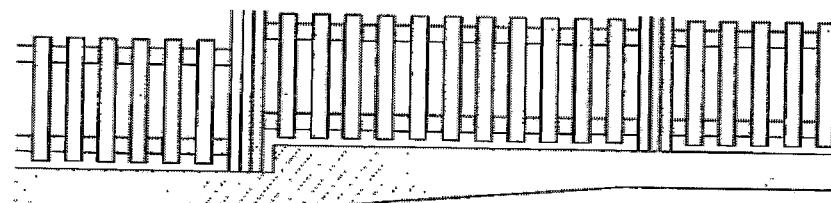
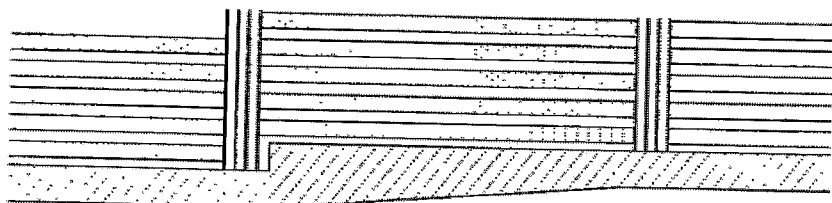


- Možnosti použití jeklem vyztužených DPP 100 pro stavbu jednoduchých bezúdržbových zábradlí.

**domaH** - okna,dveře,vrata,ploty  
Karlovo nám. 248, 393 01 Pelhřimov  
e-mail: [info@domah.cz](mailto:info@domah.cz), [www.domah.cz](http://www.domah.cz)  
tel: 565 381 133, 774 129 602

# VARIANTNÍ POHLEDOVÉ PROVEDENÍ PLASTOVÉHO PLOTU

- Pohledové znázornění možností řešení terénních nerovností v konstrukci plotu, plotová pole složena v horizontálních DPP 100 a vertikálních DPP 70 se základovým soklem nebo bez něj.



**domaH** - okna, dveře, vrata, ploty

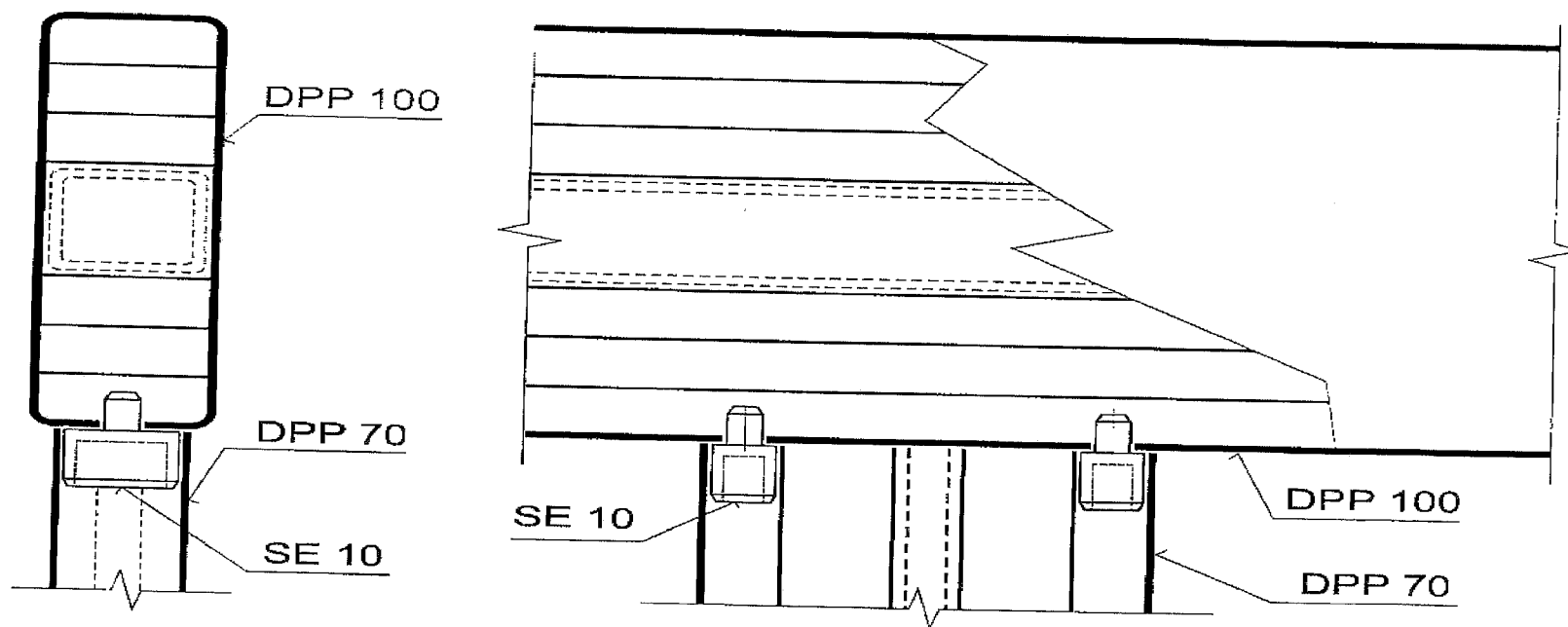
Karlovo nám. 248, 393 01 Pelhřimov

e-mail: [info@domah.cz](mailto:info@domah.cz), [www.domah.cz](http://www.domah.cz)

tel: 565 381 133, 774 129 602

# DETAIL SPOJE HORIZONTÁLNÍ DPP 100 A VLOŽENÉ VERTIKÁLNÍ DPP 70

Při montáži kombinovaného plotového pole s vloženými vertikálními deskami se podle uvedeného obrázku využije spojovacích elementů SE 10, vlepených do krajních dutin desek DPP 70. U této varianty plotového pole je důležitá kvalita a kolmost řezu DPP 100 a DPP 70, přesnost jejich řezaných délek, přesnost poloh a kolmost vrtaných děr pro uchycení element SE 10.



# DETAILY KRYTU KONCŮ DPP 70 A ŠROUBOVÉHO SPOJE DPP 70 + DPP 100

Šroubované přední vertikální desky DPP 70 s horním a spodním přesahem jsou podle uvedeného obrázku uzavřeny na obou koncích vlepovanými víčky. Vertikální desky se vrtají přes nosné horizontální desky DPP 1 (nad a pod ocelovou výztuhou – vždy 2 vruty) a přes žebříčkovou žebrovou výztuhu profilu DPP 70 – šroubují se nerezovými vruty ze zadní strany plotu délky 45mm

